

ピロブッシュ	SET
S2000	AP1
フルキット	22P



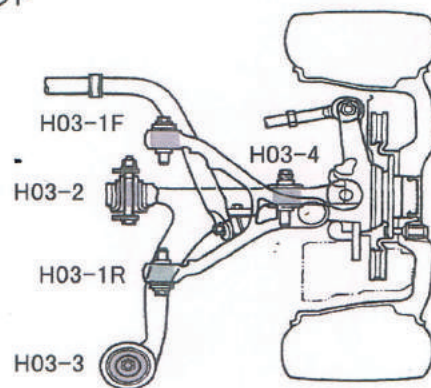
## 取扱説明書

この度は、当社製品をお買い上げいただきまして、誠にありがとうございます。この取付説明書は、安全かつ、正しく商品をご使用していただくために製作しております。よくお読みになり、内容を理解した上で取付して下さい。取付前に商品内容をお確かめ下さい。万一、不良品、部品の不足等ありましたらお買いめの販売店へご相談下さい。

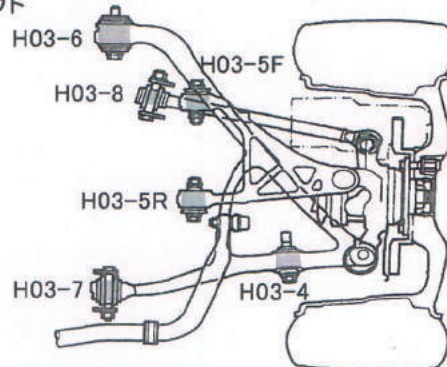
- 本品の取付は専門のショップで行って下さい。お客様ご自身で取付を行うようなことは絶対になさらないで下さい。
- 本品の取付は自動車作業用リフトを使用して安全に作業して下さい。やむおえずガレージジャッキを使用する場合は必ずリジットラックを使用し作業して下さい。
- 本品の使用上の不手際、取扱い上の不注意での故障、損傷、事故等のクレームに関しましては当社では一切応じかねますのでご了承下さい。
- 脱着に関しては、純正の整備書を参考に作業してください。
- サスペンションアームを脱着しますので、取付終了後はアライメント調整を行ってください。
- 本品は、油圧プレスを使用しての圧入作業が必要となります。取り扱いには十分注意して圧入作業を行ってください。
- ピロブッシュを圧入する際には、サスペンションブッシュ圧入面にグリスを塗ってから作業してください。

取付部位	Illust No.	フルキット
フロントアッパーアーム ボディー側 F	H03-1F	2P
フロントアッパーアーム ボディー側 R	H03-1R	2P
フロントロアアーム ボディー側 F	H03-2	2P
フロントロアアーム ボディー側 R	H03-3	2P
フロントロアアーム ダンパーロア側	H03-4	2P
リアアッパーアーム ボディー側 F	H03-5F	2P
リアアッパーアーム ボディー側 R	H03-5R	2P
リアロアアーム ボディー側 F	H03-6	2P
リアロアアーム ボディー側 R	H03-7	2P
リアコントロールアーム ボディー側	H03-8	2P
リアロアアーム ダンパーロア側	H03-4	2P

フロントレイアウト



リアレイアウト



**RFY**  
 〒669-1315 兵庫県三田市下井沢370  
 TEL 050-1325-4031 FAX 079-567-4030  
 OPEN PM 13:00 ~ PM 20:00  
<http://www.rf-yamamoto.com>

## 取付説明書

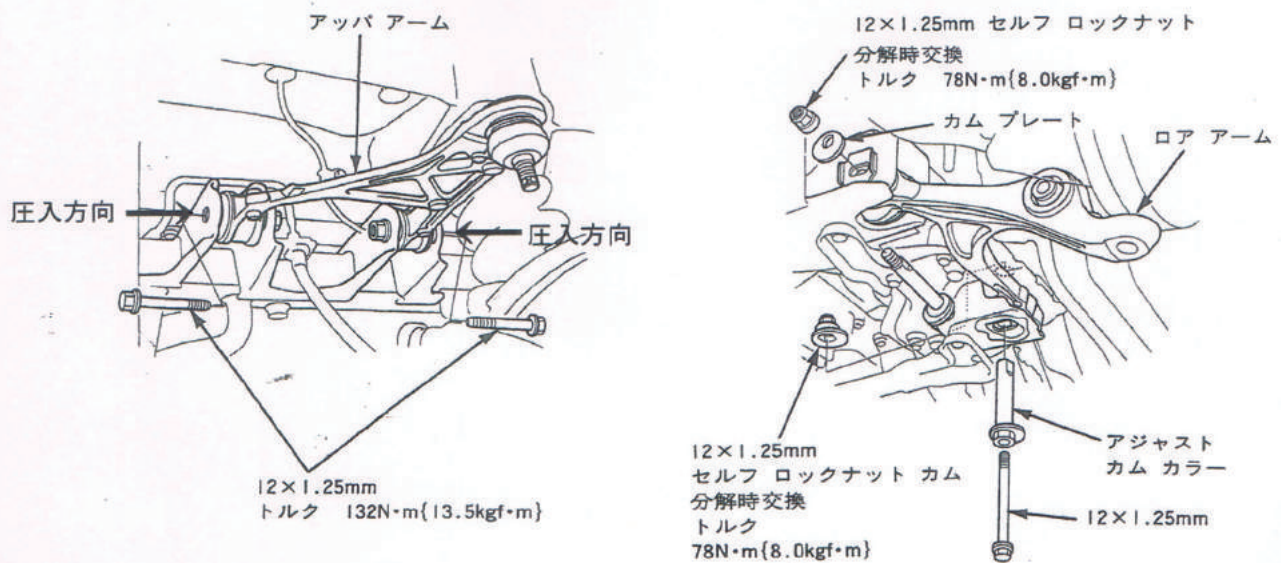
◎脱着に関しては、純正の整備書を参考に作業してください。

コード番号と取付部位をよく確認して間違いのないよう作業してください。

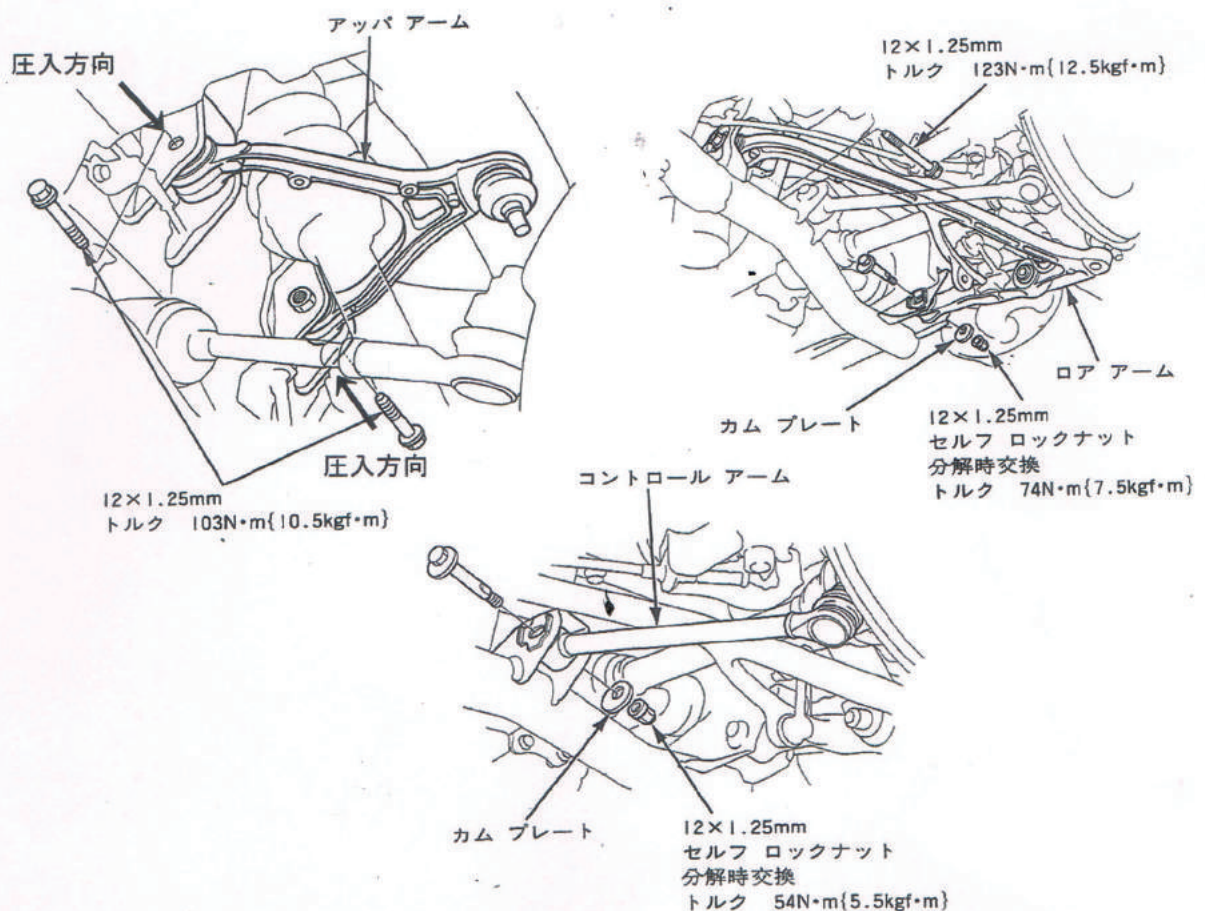
アッパーアームのフロント側は、フランジ付（取付基準面）で、フロント側から圧入取付し、  
リア側は、フランジ無で、リア側から圧入してください。

### ◇取付時の締め付けトルク参考値◇

#### フロントレイアウト



#### リアレイアウト

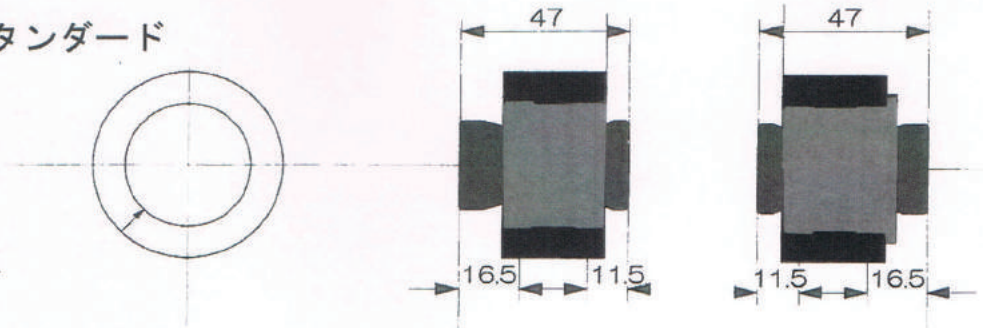


キャスター角調整用カラーセット	
S2000	AP1
カラー	8P



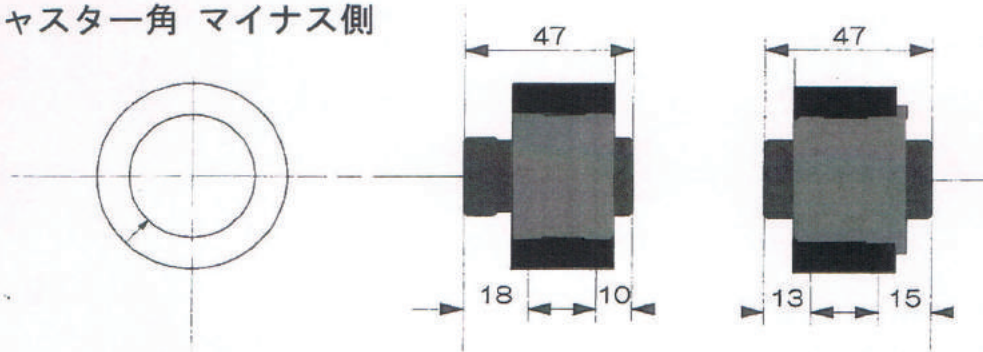
◎カラーの寸法を確認しお名s字寸法になるように作業してください。

スタンダード



### キャスター角調整カラーセット購入時の調整方法

キャスター角 マイナス側



キャスター角 プラス側

