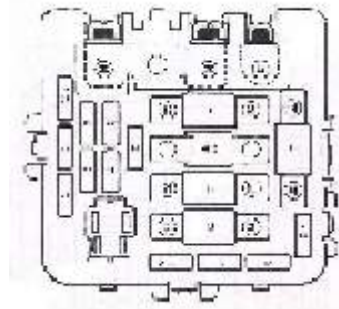
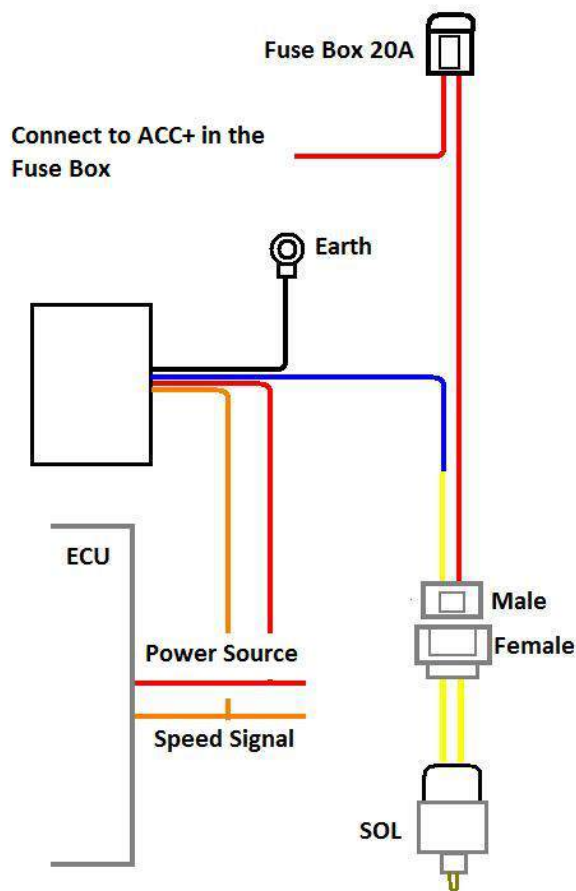


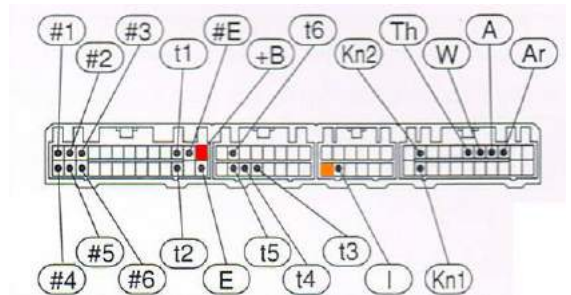


## Reverse Gate Solenoid Controller Wiring Diagram

This product is for controlling the the Reverse Gate Solenoid.  
When the vehicle reaches to 25km/h, the solenoid is turned on by the relay.



Connect the Red Wire on the  
Power Source wire  
Connect the Orange Wire on  
Speed Signal wire



### WARNING

Installation of this product should be done by only a trained mechanic who is trained and familiar with the automobile's system and electronics things.

リバースゲートソレノイドコントローラー本体は社内、ECUの近くに両面テープ等で落ちないように、しっかり固定してください。

必要な長さの配線のためのコード等をご用意ください。

スピードシグナルはカーナビ等の配線と同じです。

スピードリミッターカットなどの装置と併用する場合は、加工前信号線とT字結線してください。

必ず、リアタイヤを浮かせた安全な状態で、正常にコントローラーが作動するかテストしてからご使用ください。